

**Programa Nacional de Apoio à Captação de Água de Chuva e Outras
Tecnologias Sociais de Acesso à Água**

MODELO DA TECNOLOGIA SOCIAL DE ACESSO À ÁGUA Nº 25

Sistema Pluvial Multiuso

Comunitário

Com SAFISP

**Instrução Operacional SESAN nº 07/2018, de 04 de
julho de 2018***

**Instrução regulamentada pela Lei nº 12.873, de 24 de outubro de 2013, Decreto nº 8.038, de 04 de julho de 2013 e Portaria nº 130, de 14 de novembro de 2013.*

Sumário

1. OBJETIVO	3
2. ETAPAS.....	3
3. DETALHAMENTO DA TECNOLOGIA SOCIAL	4
3.1 Identificação e mobilização da comunidade e cadastramento das famílias.....	4
3.1.1 Realização de Assembleia e Seleção das Famílias	4
3.1.2 Reuniões/Visitas para Cadastramento das Famílias.....	5
3.2 Capacitações	7
3.2.1 Gestão da Água e Saúde Ambiental.....	7
3.2.2 Gestão da Água para a Produção de Alimentos (GAPA).....	8
3.2.3 Técnica para a construção e manutenção dos componentes físicos da tecnologia	9
3.3 Implantação dos componentes físicos	10
3.3.1 Escolha do local para implementação da tecnologia.....	10
3.3.2 Componente para captação de água de chuva.....	11
3.3.3 Estrutura para suporte do reservatório individual que abastece a Instalação Sanitária Domiciliar (ISD).....	12
3.3.4 Instalação Sanitária Domiciliar	14
3.3.5 Sistema de abastecimento de água domiciliar complementar	23
3.3.6 Entrega de Filtro de Barro	35
3.3.7 Remuneração dos envolvidos no processo construtivo.....	35
3.3.8 Placa de Identificação	35
4. DETALHAMENTO DO SERVIÇO DE ACOMPANHAMENTO FAMILIAR PARA A INCLUSÃO SOCIAL E PRODUTIVA	36
4.1. Diagnóstico das famílias	36
4.2 Diagnóstico Comunitário.....	37
4.3 Elaboração de Projeto Produtivo	37
4.4 Atividades Individuais e coletivas.....	38
5. APOIO OPERACIONAL PARA A IMPLANTAÇÃO DA TECNOLOGIA SOCIAL.....	40
5.1. Considerações em relação ao meio rural Amazônico	41
6. FINALIZAÇÃO E PRESTAÇÃO DE CONTAS.....	42
7. RESUMO DAS ATIVIDADES QUE COMPÕEM A TECNOLOGIA SOCIAL.....	44

1. OBJETIVO

O objetivo geral dessa tecnologia social é (i) proporcionar a cada unidade familiar um módulo domiciliar de captação e reserva de água de chuva e um módulo comunitário para abastecimento de água para projetos produtivos coletivos e consumo (ii) promover a inclusão social e produtiva dos beneficiários por meio do serviço de acompanhamento familiar após a instalação da estrutura da tecnologia social de acesso à água.

Como resultado, espera-se que as famílias beneficiadas possam ter garantido seu direito de acesso à água, com conseqüente melhoria na qualidade de vida, considerando a saúde, a segurança alimentar e nutricional e a promoção da inclusão produtiva e geração de renda de forma social e ambientalmente sustentáveis.

2. ETAPAS

A implantação da tecnologia social segue basicamente quatro etapas:

- I. Mobilização, seleção e cadastramento das famílias;
- II. Capacitações de beneficiários sobre o manejo da água para consumo humano e na perspectiva da produção agroalimentar e também dos responsáveis pela construção;
- III. Construção dos componentes físicos associados à tecnologia.
- IV. Serviço de acompanhamento familiar para a inclusão social e produtiva.
 - a) Diagnóstico;
 - b) Elaboração de projeto produtivo;
 - c) Realização de atividades individuais e coletivas para o acompanhamento do projeto e orientações técnicas.

Nota Explicativa: A transferência de recursos não reembolsáveis do Programa de Fomento às Atividades Produtivas Rurais poderá ocorrer em conjunto com a prestação do serviço de acompanhamento familiar, de acordo com os critérios definidos nos artigos 4º e 5º do decreto 9.221/2017, com divisão dos recursos em 02 parcelas:

(i) a primeira parcela será paga após a elaboração do projeto produtivo, tendo como requisitos o preenchimento do formulário de projeto em sistema eletrônico, assinatura do termo de adesão pela unidade familiar e aprovação dos documentos comprobatórios no SIG Cisternas;

(ii) a segunda parcela será paga com intervalo mínimo de 02 meses do pagamento da primeira parcela, após o envio de laudo coletivo pela entidade executora atestando o esforço da unidade familiar no projeto produtivo e autorizando a transferência do recurso.

O fomento é sempre pago individualmente, a cada família. Caso o projeto produtivo contenha um componente produtivo coletivo, as famílias poderão somar esforços e recursos financeiros para o financiamento, sendo responsabilidade da entidade executora promover ações de articulação para este fim.

3. DETALHAMENTO DA TECNOLOGIA SOCIAL

3.1 Identificação e mobilização da comunidade e cadastramento das famílias.

Diz respeito ao processo de escolha das comunidades (caso não definidas previamente em Edital) e mobilização das famílias que serão contempladas com a implantação das tecnologias. O processo é deflagrado pela entidade executora e deve contar com a participação de integrantes de conselhos locais, lideranças comunitárias e outros representantes de instituições locais com incidência na temática do projeto.

3.1.1 Realização de Assembleia e Seleção das Famílias

A identificação inicial dos potenciais beneficiários deverá ser realizada a partir de reunião com representantes da sociedade civil e do poder público em nível local, constituídos como assembleia, momento no qual serão discutidas a forma de implantação das tecnologias, os critérios de elegibilidade e os procedimentos para a seleção das famílias.

O público alvo potencial são as famílias da zona rural de baixa renda e sem acesso regular à água, conforme parágrafo único do artigo 1º do Decreto nº 8.038, de 04 de julho de 2013, devendo ser utilizados os seguintes critérios de priorização para atendimento, nessa ordem: famílias em situação de insegurança alimentar e nutricional, famílias em situação de extrema pobreza, famílias chefiadas por mulheres, famílias com maior número de crianças de 0 a 6 anos, famílias com maior número de crianças em idade escolar; famílias com pessoas portadoras de necessidades especiais; famílias chefiadas por idosos.

Para subsidiar a identificação e seleção de beneficiários será fornecida lista orientadora com relação de famílias previamente registradas no Cadastro Único. No processo de mobilização poderá ser realizada busca ativa de famílias que não constam das listas orientadoras, mas que possuem o perfil e, por isso, podem ser atendidas mediante a prévia inserção no Cadastro Único com apoio do gestor

municipal responsável. Isso é notadamente relevante para que numa mesma comunidade todas as famílias com perfil possam ser atendidas.

A assembleia deve apresentar ao final uma lista de possíveis unidades familiares a serem beneficiadas. Esse público alvo fará parte das próximas ações da etapa de mobilização social.

3.1.2 Reuniões/Visitas para Cadastramento das Famílias

Após a assembleia, deverá ser realizada reunião com as famílias nas comunidades a serem beneficiadas. Nessa reunião, as famílias serão apresentadas ao projeto, incluindo a descrição dos componentes físicos da tecnologia, o modelo de acordo de gestão comunitária da tecnologia a ser incentivado, das atividades de acompanhamento familiar e as condicionantes de participação ao longo de cada etapa de execução do projeto.

O número de reuniões está associado ao total de famílias beneficiadas na comunidade e o seu formato varia em função da forma de agrupamento dessas famílias na comunidade. A estrutura de execução dessas reuniões deve garantir a participação de todas as famílias com potencial para serem atendidas.

Todas as famílias a serem beneficiadas serão visitadas por responsável da entidade executora, a fim de que sejam coletados dados do domicílio e da família.

Algumas questões devem ser necessariamente discutidas nessas reuniões/visitas, exemplificadas abaixo:

- I. Descrição do projeto: apresentação do projeto aos beneficiários, incluindo instituições responsáveis (MDS e demais órgãos governamentais, outros parceiros, poder público local e entidade), atividades a serem desenvolvidas e acordo de gestão comunitária da tecnologia.
- II. Metodologia participativa: apresentação da forma de participação da unidade familiar ao longo de cada uma das etapas de execução, enfocando o papel da família e da comunidade como um todo no processo de autogestão sistema de abastecimento de água e dos projetos produtivos coletivos.
- III. Levantamento de campo: os técnicos de campo da entidade executora deverão realizar levantamento das características topográficas da comunidade e de cada propriedade a ser atendida, além das condições das moradias (tipo de telhado, altura do pé

direito da casa, etc. e) e questões relacionadas ao processo produtivo (qual produto é produzido e comercializado pela família; qual tipo de apoio desejam para produzir), realizando nesse momento o georreferenciamento de cada unidade familiar. Essas informações serão utilizadas para ajustar os componentes físicos da tecnologia social proposta e contextualizar o diagnóstico realizado no Serviço de acompanhamento familiar para a inclusão social e produtiva.

- IV. Coleta de dados: por fim, os técnicos de campo da entidade executora deverão coletar e validar as informações sobre as famílias a serem atendidas na comunidade.

Custos Financiados

No processo de mobilização social, serão custeadas despesas para a realização de reuniões de assembleias e de reuniões e/ou visitas aos beneficiários visando o seu cadastramento.

A realização da assembleia inclui despesas com refeições ao longo de 2 dias, com deslocamento (ida e volta) dos participantes para o local do evento e material de consumo. O tempo de deslocamento varia de acordo com a região.

A segunda atividade da etapa de mobilização, definida como a realização de reuniões/visita com as famílias beneficiadas, se caracteriza por uma reunião em cada família beneficiada realizada por animador de campo ligado a entidade executora. Para esta atividade também estão previstas despesas com alimentação e deslocamento do animador de campo das entidades executoras até as famílias beneficiadas.

A quantidade de encontros e reuniões está diretamente associada ao total de tecnologias a serem implementadas pela entidade executora. Dessa forma, na composição do custo unitário da tecnologia está vinculado um encontro local para cada meta de até 100 famílias atendidas e de reuniões/visitas para o cadastramento de todos os beneficiários.

A título de comprovação da realização das assembleias e reuniões deverá ser gerada, para cada dia, **lista de presença** com o nome e assinatura dos participantes, instituição que o participante representa, além do local e da data de realização, conforme modelo do Apêndice II. Além da lista uma ata contendo as principais deliberações e identificação dos participantes deve ser gerada para cada assembleia. **As listas de presença e a ata deverão compor a Nota Fiscal da execução dos serviços pela entidade executora**, para fins de aprovação das metas no SIG Cisternas.

3.2 Capacitações

A capacitação de beneficiários é parte essencial na sustentabilidade do projeto. A experiência vem demonstrando que somente com o envolvimento das famílias e a devida conscientização e orientação, é possível garantir a adequada utilização da tecnologia e a maximização dos benefícios dela decorrentes. O processo de mobilização e conscientização para a convivência com o bioma e para a manutenção e utilização adequada da tecnologia deve obrigatoriamente estar inserido na realidade econômica e cultural das famílias.

As capacitações das famílias beneficiadas devem ser norteadas por uma educação apropriada em todos os níveis, tendo como objetivos:

a) possibilitar às famílias ter uma compreensão adequada do clima do bioma, ajudando-as a entender sobre as potencialidades e limitações da região, e do seu meio ambiente mais próximo;

b) difundir os pressupostos da relação da disponibilidade de água ao longo do ano no bioma;

c) detalhar todos os aspectos da tecnologia;

d) capacitar a família para a gestão adequada da tecnologia, considerando suas potencialidades para melhoria da saúde, do bem-estar e para o desenvolvimento de atividades produtivas sustentáveis.

Neste contexto, deverão ser realizadas pelo menos as seguintes capacitações para as famílias beneficiárias:

a) Gestão da água e saúde ambiental;

b) Gestão da água associada a projetos produtivos;

c) Técnica para a construção das tecnologias.

3.2.1 Gestão da Água e Saúde Ambiental

Nessa capacitação estão envolvidos os beneficiários diretos da tecnologia, e é parte essencial para a sustentabilidade da mesma.

Os principais temas abordados nessa capacitação são exemplificados abaixo:

- a. Cuidado e tratamento com a água reservada para consumo humano dentro do contexto das unidades familiares;
- b. Manuseio e tratamento da água utilizada para consumo humano;
- c. Monitoramento da qualidade da água disponibilizada para a população;

-
- d. Relação entre saneamento, ambiente e saúde (doenças e como evitá-las);

As oficinas serão realizadas necessariamente para um representante de cada unidade familiar e, quando, também poderão ser convidados Agentes Comunitários de Saúde. Cada oficina é voltada 30 participantes (admitindo-se uma variação de 30%) com duração de 16 horas (8 horas em 2 dias), realizada ao longo da execução da implantação dos componentes físicos da tecnologia social.

3.2.2 Gestão da Água para a Produção de Alimentos (GAPA)

Cada oficina de capacitação de beneficiários em gestão da água para a produção de alimentos envolverá um grupo de no máximo 30 beneficiários (admitindo-se uma variação de 30%), num processo que deve durar no mínimo 16 horas, dividida em dois dias de capacitação.

Essa capacitação é um momento onde os representantes de cada família beneficiada refletem junto com seus pares da comunidade, as estratégias de uso e gestão da água em seus sistemas de produção. Como a chegada de uma nova tecnologia talvez não consiga por si só satisfazer as várias necessidades de água nos subsistemas de produção das famílias, estas são convidadas a refletir sobre os vários usos e interfaces na utilização e gerenciamento da água.

Esta capacitação deve ser realizada antes ou após o início da construção e instalação da tecnologia e deve ter pelo menos o seguinte conteúdo programático:

I. Introdução

- a. apresentação entidade executora, do projeto, do MDS e demais parceiros;
- b. abordagem sobre cidadania/segurança alimentar/agroecologia;
- c. pressupostos de convivência com o bioma;

II. Manejo da água

- a. identificação das aguadas da comunidade e seus usos;
- b. compreensão do conceito de tecnologias sociais apropriadas de coleta e reservação de águas pluviais e de produção na perspectiva da convivência com o bioma;

III. Sobre a tecnologia;

- a. descrição (o que é, como funciona e para que serve);

-
- b. recepção e guarda dos materiais e acompanhamento da instalação e construção;
 - c. opções de produção da família em função do volume de água reservada;
 - d. reflexão sobre a compatibilidade das opções;
 - e. registro das opções de produção de cada família.

3.2.3 Técnica para a construção e manutenção dos componentes físicos da tecnologia

A capacitação técnica para a construção das estruturas físicas da tecnologia social será realizada com 10 pessoas (admitindo-se uma variação de 30%). Ao longo da capacitação os participantes serão orientados em relação às técnicas utilizadas no processo construtivo dos diversos componentes físicos que compõem a tecnologia social.

A capacitação é teórica e prática envolvendo a construção demonstrativa das estruturas físicas. Esse processo é coordenado por um instrutor, que explica e demonstra todo o processo construtivo.

O objetivo desta capacitação é que sejam compreendidas as etapas do processo construtivo de forma a que seja executada a construção dos componentes físicos nas unidades familiares beneficiadas com o projeto.

Para isso, é necessário que a capacitação aborde pelo menos as seguintes temáticas:

- a. Diagnóstico nas unidades familiares: levantamento topográfico, caracterização dos domicílios, elaboração de um croqui da unidade familiar com a parte “urbanizada” e componentes ambientais (fontes de água etc.);
- b. Definição do local adequado para implementação do sistema complementar de abastecimento de água;
- c. Compreensão dos critérios de locação dos componentes físicos da tecnologia (questão de cota e pressão da água nos canos);
- d. Beneficiamento e construção dos componentes (madeira ou placas pré-moldadas) para a implantação da instalação sanitária domiciliar.
- e. Construção e implantação dos componentes para captação da água da chuva;
- f. Construção e implantação do sistema de abastecimento de água complementar;

-
- g. Implantação das melhorias sanitárias domiciliares e seus componentes.
 - h. Operação e manutenção de todos os componentes dos sistemas.
 - i. Instalação, operação e manutenção do sistema de bombeamento de água.

Essa capacitação tem duração média de 40 horas (8 horas distribuídas em cinco dias).

Custos Financiados

Para a realização de capacitações serão custeadas despesas associadas à alimentação (lanche, almoço e jantar) durante os dias de capacitação, deslocamento dos participantes e do instrutor e material (material de consumo, impressão de cartilha e kit construção) utilizados nas oficinas e o pagamento do instrutor responsável por ministrar as oficinas.

A título de comprovação da realização das capacitações, deverá ser gerada, para cada dia, lista de presença com a assinatura ou digital dos participantes, contendo o nome do instrutor/facilitador, o local de realização, o nome completo do participante, o CPF do participante e a identificação da comunidade do beneficiário, devendo a capacitação também ser registrados no SIG Cisternas. As **listas de presença**, conforme modelo do Apêndice II, **deverão compor a Nota Fiscal da execução dos serviços pela entidade executora**, para fins de aprovação das metas no SIG Cisternas.

3.3 Implantação dos componentes físicos

A construção da tecnologia no domicílio do beneficiário deverá ser iniciada apenas após a confirmação da participação do mesmo ou de pessoa que venha a representá-lo na capacitação em gestão da água e saúde ambiental.

3.3.1 Escolha do local para implementação da tecnologia

Antes de iniciar o processo construtivo, a primeira etapa é identificar o melhor local para a instalação da tecnologia, processo esse que deve ser realizado integrando a equipe técnica das entidades executoras e os beneficiários.

Considerando que a captação da água se dá por meio de calha instalada no beiral do telhado da unidade familiar, a tecnologia deve ser construída nas suas proximidades.

Apesar de não existir uma determinação exata do local de instalação das tecnologias em relação ao domicílio, existem algumas variáveis genéricas e

fundamentais que devem ser consideradas no processo e que podem ser consideradas independentemente das condições ambientais do domicílio, conforme especificado abaixo.

- 1) O acesso à instalação sanitária domiciliar deve ser feito a partir da casa com a menor distância possível, não sendo necessário qualquer afastamento para se evitar mau cheiro;
- 2) A cota do piso do banheiro deve evitar inundação e ser suficiente para atingir a fossa, cujo topo também deve evitar inundação;
- 3) Tanto a instalação sanitária domiciliar como a fossa devem estar em pontos os mais elevados possíveis, para garantir melhor qualidade do solo e evitar escoamento em época de inundação;
- 4) A cota da instalação sanitária domiciliar deve permitir a chegada da água da caixa de 1.000 litros por gravidade até os pontos de uso, caso não haja cota suficiente para instalação do chuveiro uma torneira deverá ser instalada em uma altura que garanta a saída da água dentro da instalação;
- 5) A locação da caixa de 1000 litros que recebe água da chuva deve estar relacionada com uma calha em boas condições e pode estar a alguma distância da instalação sanitária domiciliar, pois a água vai por tubulação até o mesmo;
- 6) Em situações onde haja interesse em ampliar a casa, pode-se pensar na locação do banheiro para atender a essa ampliação;
- 7) Evitar locar banheiro ou fundação para a caixa d'água em local com solo comprometido (formigueiro, fossa antiga, dificuldade de escavação, locais desnivelados).

Uma vez que definido o local de implantação da tecnologia, é possível iniciar de fato o processo construtivo da tecnologia, que envolve todos os procedimentos necessários à montagem e instalação dos seguintes componentes: i) estrutura para captação da água de chuva domiciliar; ii) sistema de abastecimento de água complementar e; iii) instalação sanitária domiciliar.

3.3.2 Componente para captação de água de chuva

O componente para captação da água de chuva envolve o posicionamento e montagem de calha de coleta de água de chuva no beiral do telhado da unidade domiciliar e é instalado ao longo do beiral do telhado.

As calhas de coleta da água de chuva são construídas com tubos de 100 mm, que devem ser cortados ao meio e encaixados no beiral do telhado. As braçadeiras de ferro são anexadas à parede e dão suporte aos tubos de 100 mm cortados. O posicionamento das braçadeiras se dá a cada 50 cm de tubo. Uma vez instalado o componente para captação de água de chuva, ajusta-se a instalação do componente

de descarte da primeira água, que deverá estar localizada nas proximidades da caixa d'água de 1000 litros.

A calha deve ser instalada no telhado garantindo que o desnível seja favorável para que o fluxo da água da chuva seja direcionado para a caixa d'água de 1.000 litros.

O tratamento mínimo pelo qual a água deve passar é a passagem da água por um descarte da água de primeira chuva, visando eliminar a água normalmente contaminada por fezes de animais, como pássaros, ratos e gatos, poeira, fuligem, etc.

O componente de descarte da primeira água chuva é composto por uma tubulação vertical de 100 mm e um registro na base. Depois de cada chuva, o registro deverá ser aberto para descartar a água acumulada na tubulação vertical. Essa tubulação vertical do descarte deve ser escorada por uma estrutura de madeira.

Assim, a água armazenada na caixa de 1.000 litros é filtrada por um filtro de geossintético, para remoção de sólidos suspensos finos. Esse filtro está localizado na saída da caixa de 1000 litros. Esse filtro é roscável na saída da caixa e é facilmente removido para limpeza.

Os geossintéticos não tecidos são mantas fabricadas pela deposição aleatória de fibras poliméricas (monofilamentos contínuos ou cortados), principalmente poliéster e polipropileno.

As principais vantagens proporcionadas pelos geossintéticos como elemento filtrante, em relação a outros meios convencionais, como a areia, estão especificadas abaixo e justificam sua escolha como meio filtrante da água de chuva:

- Menor espessura do filtro;
- Características controladas e regulares por se tratar de um produto industrial;
- Facilidade de instalação e manutenção; e
- Baixo custo.

3.3.3 Estrutura para suporte do reservatório individual que abastece a Instalação Sanitária Domiciliar (ISD)

A água para abastecer os componentes hidráulicos da ISD ficará reservada em um reservatório de 1.000 litros, que deverá ser posicionado em uma estrutura de madeira anexa ao beiral do domicílio da família beneficiada.

O dimensionamento da altura da estrutura de madeira tem como condicionante a altura da biqueira da caixa d'água. Portanto, quanto mais baixa for a altura da caixa d'água de 1.000 litros disponível melhor será o funcionamento do sistema.

Por sua vez, a altura da estrutura de madeira condiciona o posicionamento do chuveiro dentro da instalação sanitária domiciliar, sendo que o desnível entre a base da caixa d'água de 1.000 litros e o chuveiro deve ser de no mínimo 20 cm com o ponto

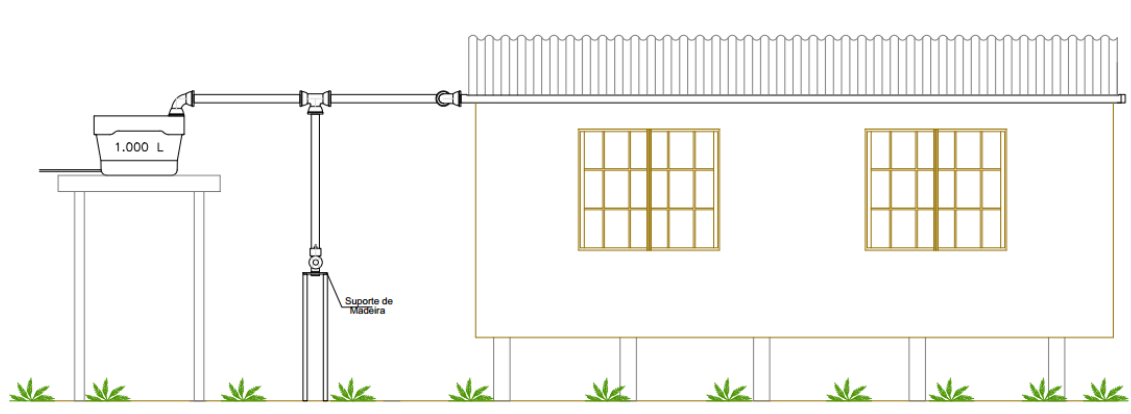
de uso na instalação sanitária domiciliar, para que haja pressão de água para o uso da água no chuveiro e nos pontos de usos na instalação sanitária domiciliar e pia de cozinha. Caso não seja possível garantir a pressão para o chuveiro, um ponto de uso com torneira deve substituir esse item.

Para a construção do suporte do reservatório individual é preciso preparar as madeiras que serão utilizadas para o suporte do reservatório. O suporte é composto por 4 pilares e uma base de 2 x 2 metros. Os pilares devem ser travados com uma estrutura na base que fixa um pilar no outro. Este componente é importante para garantir a estabilidade da estrutura e da caixa d'água posicionada acima da mesma.

Após a construção desse suporte a parte hidráulica (caixa e canos) são instalados e interligados com o componente para captação da água de chuva e os componentes hidráulicos da instalação sanitária domiciliar.

A Figura 1 apresenta um desenho esquemático dos componentes de captação da água de chuva.

Figura 1: Desenho com os itens que compõem o componente de captação da água de chuva.



A Tabela 1 descreve o material e mão de obra que considerados necessários para a instalação do componente de captação da água da chuva.

Tabela 1: Descrição dos itens que compõem o componente de captação da água de chuva.

Código SINAPI	Especificação dos materiais e mão de obra para a construção componente captação	Quant.	Unid.
	Materiais		
00003529	Joelho pvc sold 90g p/ agua fria predial 25 mm	3	unid
00009836	Tubo pvc série normal - esgoto predial dn 100mm - nbr 5688	24	m
00000826	Bucha de redução de pvc, soldável, longa, com 110 x 60 mm, para agua fria	1	unid
00034636	Caixa d'água em polietileno 1000 litros, com tampa	1	unid
00000096	Adaptador pvc soldável, com flange e anel de vedação, 25 mm x 3/4", para caixa d'água	1	unid
00001200	Cap pvc, soldável, dn 100 mm, esgoto predial	1	unid
00011678	Registro de esfera, pvc, com volante, vs, soldável, dn 60 mm, com corpo dividido	1	unid
00007091	Tê sanitário, pvc, dn 100x100 mm, serie normal., esgoto sanitário	1	unid
00011033	Suporte para calha de 150 mm em fg	6	unid
00011674	Registro de esfera, pvc, com volante, vs, soldável, dn 25 mm, com corpo dividido	1	unid
00004004	Madeira serrada 2a qualidade não aparelhada	0,35	m ³
	Mão de Obra		
00012868	Marceneiro	8	H
00002696	Encanador hidráulico	8	H

Esse conjunto de estruturas físicas deve ser instalado dentro de um mesmo período, de forma a garantir o acesso à água ao longo da maior parte do ano para as famílias beneficiadas.

Para a parte do ano em que os índices de precipitação na região amazônica são reduzidos (época de verão) o sistema de abastecimento de água complementar deverá ser acionado.

3.3.4 Instalação Sanitária Domiciliar

A instalação sanitária domiciliar (ISD) consiste em uma estrutura física composta por um cômodo anexo ao domicílio que contém uma pia, um vaso sanitário, um chuveiro, uma pia de cozinha e uma fossa.

A instalação sanitária domiciliar deve ser instalada próxima ao domicílio por dois fatores: 1) garantir o aproveitamento da água de chuva e o transporte da água por gravidade e 2) para que alguns benefícios relacionados ao acesso à água dentro

dessa proposta de tecnologia social sejam alcançados, como por exemplo, conforto, alta acessibilidade à água, privacidade e melhoria das condições sanitárias associada aos processos produtivos familiares.

O material utilizado para a construção da estrutura física da ISD é variável e depende fundamentalmente da logística de transporte até a família beneficiada. Assim, para a região amazônica, sugerem-se dois tipos de materiais para a construção desse componente físico (madeira ou placa de concreto pré-moldada). Essa possibilidade de ajuste do material construtivo é relevante, pois nos casos de isolamentos das famílias beneficiadas, quando, por exemplo, o acesso se dá por 4 horas de caminhada, quanto menos material for transportado da sede municipal até as famílias beneficiadas maior a facilidade de execução do projeto para beneficiar essas famílias.

Destaca-se que o valor unitário de referência da ISD para quaisquer desses materiais é equivalente.

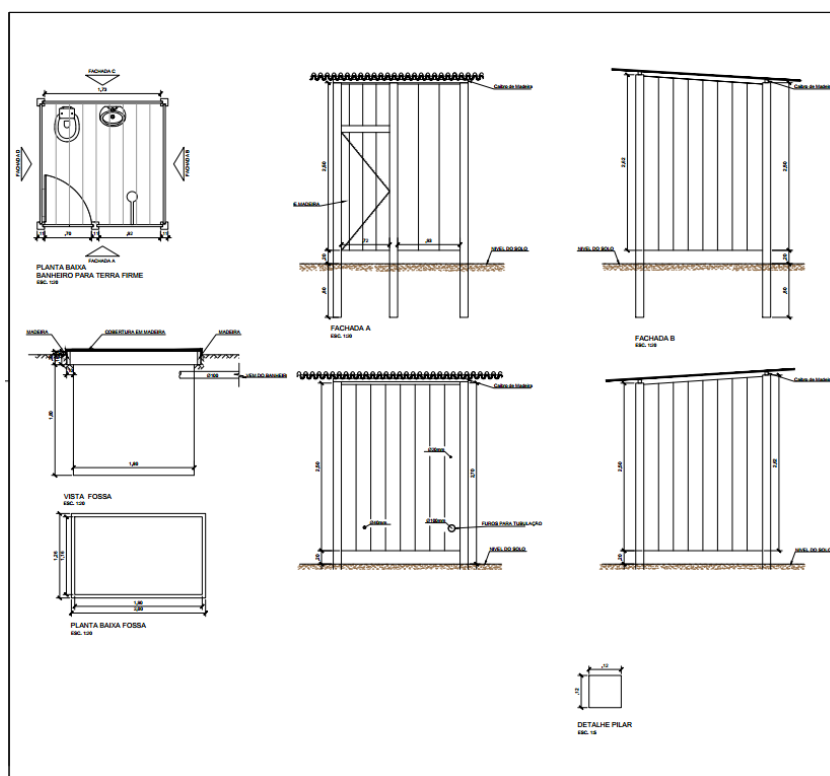
Processo construtivo da ISD em madeira

A primeira etapa da construção da ISD em madeira é o serviço de preparo das madeiras (pilares, tábuas e pranchas). Esse serviço é realizado por meio de um serrador e um ajudante, que preparam a madeira e a transportam para as proximidades da unidade domiciliar a ser beneficiada. Após o término dessa etapa, inicia-se a construção da ISD. Para esse processo é preciso cavar buracos no solo para embutir os pilares que dão suporte a ISD.

Após essa etapa, inicia-se o processo de carpintaria de montagem da ISD com as tábuas e assoalhos de madeira. A porta da ISD também é construída com madeira. A cobertura da ISD é construída com ripas de madeira, a cobertura é de telhas de alumínio e a porta de madeira. Em seguida, a ISD é revestida por dentro com resina na parte molhada (piso e parede até acima do chuveiro), sendo posteriormente instalada a parte hidráulica. A água cinza proveniente da pia no interior do domicílio, do chuveiro e da pia da ISD são coletadas por tubulação única e seu destino é a infiltração no solo.

A base para se estimar a altura de construção da ISD em relação ao solo é o nível de alagação mais alto observado na área da família beneficiada. Existem pequenas variações em função da ISD a ser implantada em unidades familiares localizadas em ambiente de várzea, que ficam alagadas ao longo de alguns meses por ano, e em unidades familiares localizadas em ambiente de terra firme, que não sofre processo de alagamento ao longo do ano.

Figura 2: Instalação Sanitária Domiciliar de madeira adequada para ambiente de Terra Firme



A Tabela 2 descreve o material e mão de obra considerados necessários para a construção da ISD de madeira.

Tabela 2: Descrição dos itens que compõem a estrutura de construção da ISD- Madeira

Código SINAPI	Descrição do Item	Unid.	Quant.
	Materiais		
00003989	Madeira serrada aparelhada de maçaranduba angelim ou equivalente na região	m ³	0,50
00004004	Madeira serrada 2a qualidade não aparelhada	m ³	1,30
00009868	Tubo Pvc Soldável Eb-892 P/Agua Fria Predial Dn 25mm	m	18,00
00010426	Lavatório Louca Branca C/ Coluna Medindo 45 X 55cm Ou Equiv - Padrão Médio	unid	1,00
00010422	Vaso Sanitário Sifonado C/ Caixa Acoplada Louca Branca - Padrão Médio	unid	1,00

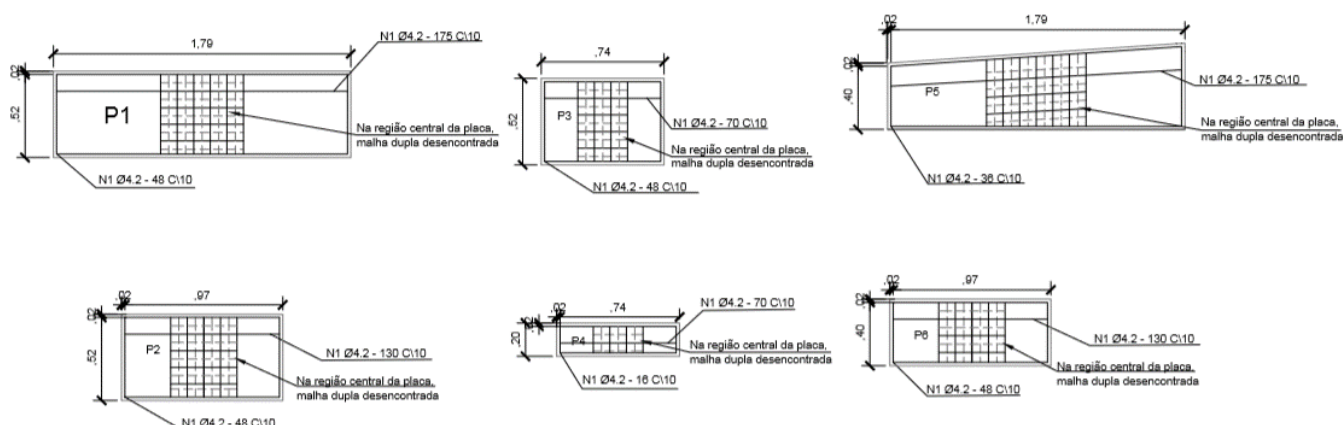
00009836	Tubo Pvc Série Normal - Esgoto Predial Dn 100mm - Nbr 5688	m	12,00
00009838	Tubo Pvc Série Normal - Esgoto Predial Dn 50mm - Nbr 5688	m	6,00
00007091	Te Sanitário Pvc P/ Esg Predial Dn 100 X 100mm	unid	6,00
00007097	Te Sanitário Pvc P/ Esg Predial Dn 50 X 50mm	unid	3,00
00020151	Joelho Pvc Série R P/ Esg Predial 45g Dn 100mm	unid	6,00
00020149	Joelho Pvc Série R P/ Esg Predial 45g Dn 50mm	unid	3,00
00007324	Resina Base Epoxi	litro	4,00
00004801	Piso Borracha 500 X 500 X 3,5 Mm Canelado P/ Cola G.25 Plurigoma Preto	m ²	4,00
0004493	Peça De Madeira 2a Qualidade 7,5 X 7,5cm Não Aparelhada	m ²	4,00
0007238	Telha Alumínio Ondulada E = 0,5mm	m ²	4,00
0020201	Estrutura De Madeira Para A Fossa (Madeira Lei 3a Qualidade Serrada Aparelhada Pilares)	m ²	0,30
-	Placa de identificação	1	unid
-	Filtro de Barro de 8 litros	1	unid
	Mão de Obra		
0004785	Pintor Para Tinta Epóxi	H	16,00
0004750	Pedreiro	H	8,00
0012868	Marceneiro	H	32,00
0000242	Ajudante Especializado (Marceneiro)	H	32,00

Processo construtivo da ISD de placas de concreto pré-moldado

O primeiro passo para a construção da ISD com placas de concreto pré-moldado é a preparação das formas metálicas das placas e pilares. Uma vez construídas essas formas, inicia-se o processo de fabricação das placas e dos pilares de concreto pré-moldado.

As placas devem ser construídas com uma malha de ferro dupla no meio das placas, conforme detalha da figura abaixo.

Figura 3: Descrição da malha de ferro



Essa malha dupla é fundamental no processo construtivo das placas, pois reforça a estrutura e viabiliza um transporte seguro da mesma, principalmente quando o transporte de material se dá por longas distâncias e em condições precárias, que é o caso dos domicílios atendidos pelas tecnologias sociais na Amazônia.

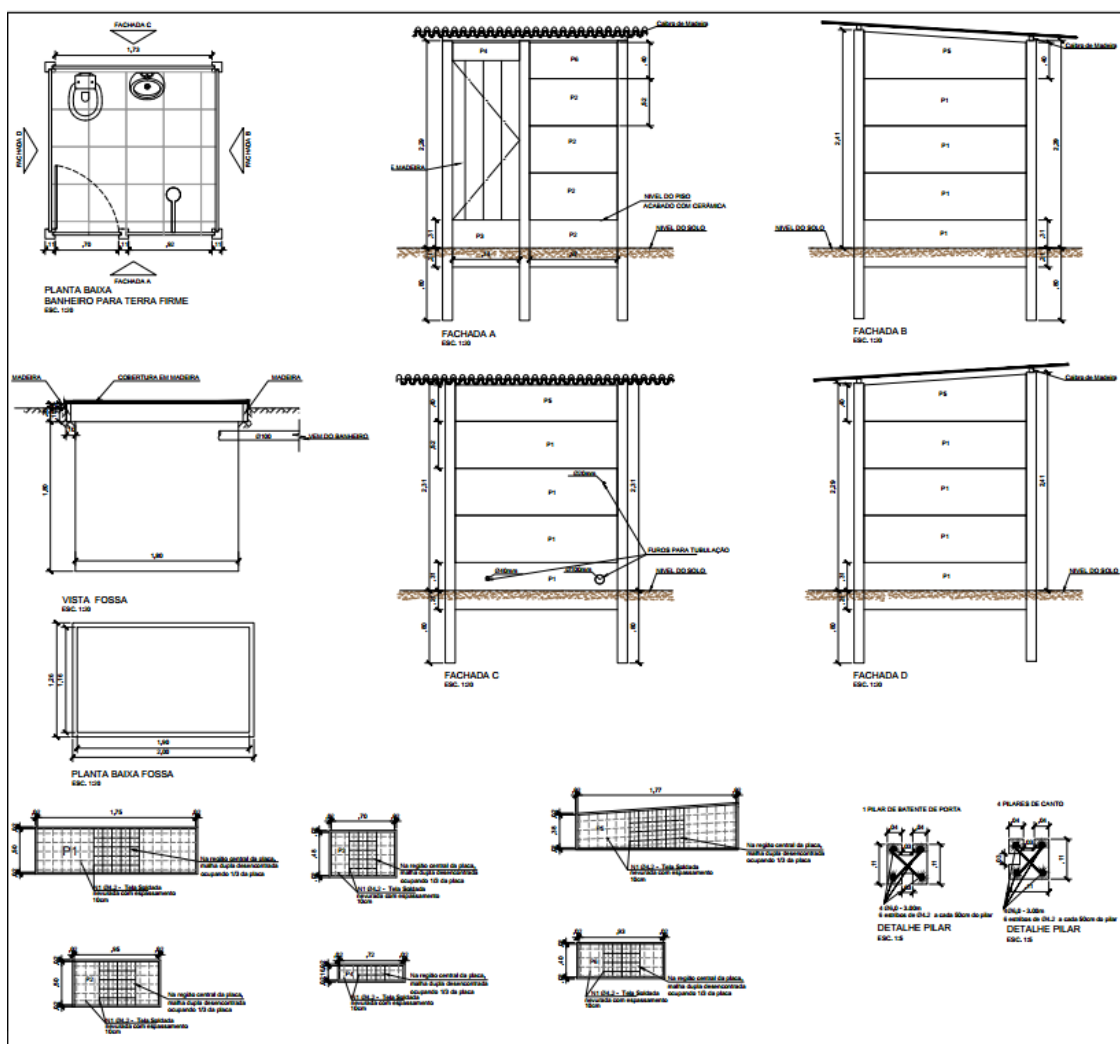
Uma vez prontas, as placas serão transportadas até as famílias beneficiadas onde se inicia o processo de montagem da ISD. Algumas partes da ISD são feitas de madeira, tais como a base do telhado e a porta. Portanto, as partes de madeiras também têm que ser beneficiadas antes do transporte do material até a família beneficiada. Após a conclusão da construção das placas e pilares, ocorre o transporte desse material até a família beneficiada, onde ocorre a montagem da ISD pela família beneficiada. Para iniciar o processo de construção da ISD é preciso cavar buracos no solo para embutir os pilares que dão suporte a ISD.

As placas são encaixadas nos pilares e rejuntadas com cimento na união das placas. A porta da ISD é construída com madeira. A cobertura da ISD é construída com ripas de madeira e a cobertura é de telhas de alumínio a porta de madeira.

Após essa etapa a parte hidráulica é instalada. A água cinza proveniente da pia dentro do domicílio, do chuveiro e da pia da ISD são coletadas por tubulação única e seu destino é a infiltração no solo.

A base para se estimar a altura de construção da ISD em relação ao solo é o nível de alagação mais alto observado na área da família beneficiada.

Figura 4: Instalação Sanitária Domiciliar de placa de concreto pré-moldado adequada para ambiente de Terra Firme



A Tabela 3 abaixo descreve o material e mão de obra considerados necessários para a construção da ISD de placa de concreto pré-moldado.

Tabela 3: Descrição dos itens que compõem a estrutura de construção da ISD- placa de concreto pré-moldado.

Código SINAPI	Descrição do Item	Unid.	Quant.
Materiais			
00039147	Abraçadeira em aço para amarração de eletrodutos, tipo econômica, com 3/4"	8	unid
00006138	Vedação pvc, 100 mm, para saída vaso sanitário	1	unid
00000335	Arame galvanizado 10 bwg, 3,40 mm (0,0713 kg/m)	0,5	Kg

00000370	Areia média - posto jazida/fornecedor (retirado na jazida, sem transporte)	1,2	m ³
00001381	Argamassa colante ac i para cerâmicas	30	Kg
00013348	Arruela em aço galvanizado, diâmetro externo = 35mm, espessura = 3mm, diâmetro do furo= 18mm	100	unid
00000377	Assento sanitário de plástico, tipo convencional	1	unid
00000428	Parafuso m16 em aço galvanizado, comprimento = 500 mm, diâmetro = 16 mm, rosca maquina, cabeça quadrada	8	unid
00000828	Bucha de redução de pvc, soldável, curta, com 25 x 20 mm, para agua fria predial	2	unid
00011712	Caixa sifonada pvc, 150 x 150 x 50 mm, com grelha quadrada branca (nbr 5688)	1	unid
00007608	Chuveiro plástico branco simples 5 " para acoplar em haste 1/2 ", agua fria	1	unid
00010511	Cimento portland composto cp ii-32 (saco 50 kg)	15	SACA
00020080	Adesivo plástico para pvc, frasco com 175 gr	2	unid
00036794	Lavatório louca branca com coluna *44 x 35,5* cm	1	unid
00000036	Aço ca-60, 4,2 mm, vergalhão	12	Kg
00003107	Ferrolho de 2,5" c/ parafuso	2	unid
00003146	Fita veda rosca	2	unid
0038449	Joelho pvc 900. esgoto 100mm	4	unid
0003517	Joelho pvc esgoto 40 mm	6	unid
0003542	Joelho soldável de 20mm	6	unid
0003531	Joelho soldável de redução 900 25x20mm	4	unid
0003515	Joelho soldável e roscável 900 20mm	2	unid
0020147	Joelho soldável e roscável 900 25mm	8	unid
0038383	Lixa n. 100 para alvenaria	6	unid
00003859	Luva soldável com rosca, pvc, 20 mm x 1/2", para agua fria predial	10	unid
00004320	Parafuso zincado 5/16 " x 250 mm para fixação de telha de fibrocimento canaleta bucha nylon 10	40	unid
00011955	Parafuso de latão com acabamento cromado para fixar peca sanitária,	2	unid
00001746	Anca/pia de aço inoxidável (aisi 430) com 1 cuba central	1	unid
00004340	Porca zincada, sextavada, diâmetro 5/8"	8	unid
00010553	porta com alisar e aduela para banheiro (1,90 x 0,70 m)	1	unid
00005074	Prego de aço polido com cabeça 15 x 18 (1 1/2 x 13)	0,1	Kg
00000819	Redução esgoto de 50 para 40mm	1	unid
00011673	Registro de esfera, pvc, com volante, vs, soldável, dn 20 mm, com corpo dividido	1	unid

00004734	Seixo rolado para aplicação em concreto (posto pedreira/fornecedor, sem frete)	0,55	m ³
00037948	Tê de esgoto 40mm	1	unid
00007138	Tê soldável 20mm	2	unid
00007139	Tê soldável de pvc 25mm	5	unid
00007135	Tê soldável de redução 25x20mm	4	unid
00007155	Tela de aço soldada nervurada ca-60, q-138, (2,20 kg/m ²), diâmetro do fio = 4,2 mm, largura = 2,45 x 120 m de comprimento, espaçamento da malha = 10 x 10 cm	19,25	m ²
00007238	Telha de alumínio 2,44 x 0,50 m	4	unid
00007348	Tinta acrílica para piso	18	litro
00011832	Torneira plástica de mesa para lavatório 1/2 "	1	unid
00011822	Torneira plástica de mesa, bica móvel, para cozinha 1/2 "	1	unid
00009867	Tubo pvc, soldável, dn 20 mm, agua fria (nbr-5648)	1	unid
00009868	Tubo pvc, soldável, dn 25 mm, agua fria (nbr-5648)	3	unid
00009836	Tubo pvc serie normal, dn 100 mm, para esgoto predial (nbr 5688)	2	unid
00009835	Tubo pvc serie normal, dn 40 mm, para esgoto predial (nbr 5688)	4	unid
00006158	Válvula para lavatório	1	unid
00006156	Válvula para pia de cozinha	1	unid
00010422	Bacia sanitária (vaso) com caixa acoplada, de louca branca	1	unid
00001325	Chapa de aço fina a frio bitola msg 20, e = 0,90 mm (7,20 kg/m ²)	60	Kg
00000040	Aço ca-60, 6,0 mm, vergalhão	5	Kg
-	Placa de identificação	1	unid
-	Filtro de Barro de 8 litros	1	unid
	Mão de Obra		
00012868	Marceneiro	8	H
00004750	Pedreiro	48	H
00004783	Pintor	8	H
00002696	Encanador hidráulico	24	H

Fossa

O volume das descargas dos vasos sanitários das ISD compõe o esgoto sanitário que é destinado para uma fossa simplificada implantada em cada domicílio. Assim os efluentes são coletados, tratados ou destinados de modo individual.

O projeto das instalações sanitárias domiciliares foi desenvolvido para a realidade das comunidades de comunidades localizadas na região Amazônica e foi elaborado considerando questões técnicas, ambientais, sociais, culturais e econômicas.

As fossas simplificadas utilizadas no projeto têm por objetivo receber excretas dos vasos sanitários com volume de descarga reduzido, denominado águas negras, e, portanto, não recebem esgoto como nas unidades convencionais onde todo o esgoto produzido na residência (com 95% de volume de água) é destinado à fossa séptica. Com esta separação dos efluentes entre águas negras e águas cinzas, o sistema concebido para essas comunidades tem o funcionamento muito semelhante ao de uma fossa seca, a qual tem sido utilizada como alternativa para disposição de excretas para o meio rural e por isso foi denominada de “fossa simplificada”.

A escolha dessa alternativa tecnológica considerou, além de aspectos ambientais, como o tipo de solo, questões socioeconômicas, notadamente a inexistência de serviços de limpa fossa na maioria das áreas rurais dos municípios da região Amazônica. A inexistência desses serviços inviabilizaria a operação e manutenção de propostas de fossas sépticas, quando essas alcançassem sua capacidade suporte, gerando assim, um problema de saúde pública e ambiental para os moradores das comunidades.

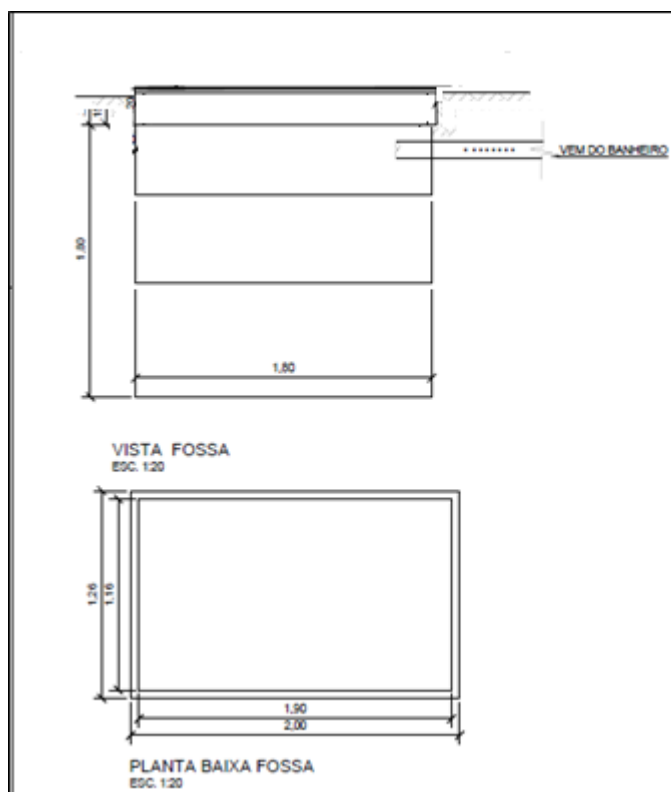
Por outro lado, a operação e manutenção da proposta de fossa simplificada supõem que, uma vez que esta tenha atingido sua capacidade volumétrica máxima (estimada para cerca de 40 anos para uma família com 7 integrantes), ela seja desativada e se inicie a construção de uma nova fossa nas suas proximidades. Esse procedimento pode ser perfeitamente realizado pelos próprios comunitários e o espaçamento entre as casas permite a implantação de nova unidade receptora.

A cobertura da fossa deve ser de madeira e as paredes devem ser revestidas com placas de concreto pré-moldadas de concreto. Não é necessário revestir o fundo da fossa com placas de concreto pré-moldadas

Sugere-se que as fossas simplificadas sejam construídas com profundidade de 1,0 a 1,80 m e abertura de 1,80 X 1,00 m, tais dimensões podem variar de acordo com o tipo de terreno onde forem instaladas. Ademais sugere-se uma distância horizontal mínima de 15 metros dos poços tubulares profundos e com distância vertical de 1,5 metros do nível mais alto do lençol freático.

A locação da fossa deve considerar a declividade do terreno, de forma que a tubulação que está acoplada ao vaso sanitário esteja mais alta do que a inserção da tubulação na fossa, conforme ilustrado na Figura 5.

Figura 5: Modelo de Fossa para ambiente de Terra Firme



As especificações de material e mão de obra para implementação da fossa nas unidades familiares estão descritas nas tabelas que descrevem os materiais das Instalações Sanitárias Domiciliares, apresentadas acima.

3.3.5 Sistema de abastecimento de água domiciliar complementar

A tecnologia de acesso à água para a região Amazônica supõe um sistema de abastecimento de água que viabilize o acesso a água em quantidade, qualidade e acessibilidade ao longo de todo o ano. Para tanto é necessário um sistema de abastecimento complementar ao sistema de captação de água de chuva acoplado a instalação sanitária domiciliar para garantir o acesso à água ao longo dos meses de escassez de água da chuva.

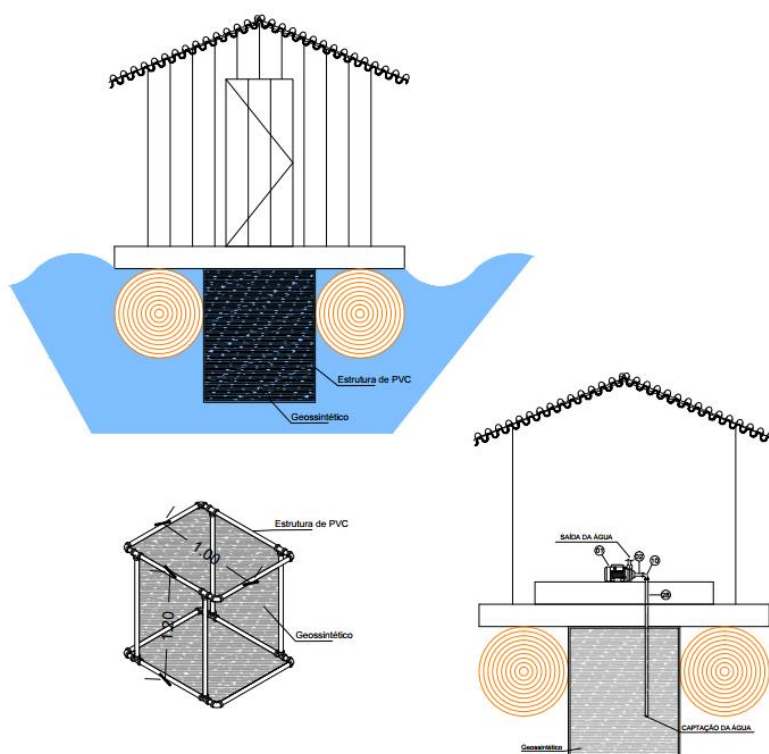
Para isso é necessário a instalação de um sistema de abastecimento de água complementar, que no caso de comunidades isoladas, é composto por um sistema de abastecimento de água complementar comunitário que contém uma unidade de captação de água diferente da água de chuva, uma unidade de tratamento e reservação de água e uma rede distribuição de água por gravidade até as unidades domiciliares. Cada unidade desse sistema foi dimensionada para atender cerca de 10 famílias.

Fonte de água para o sistema de abastecimento complementar

A captação da fonte de água que abastece o sistema de abastecimento de água foi dimensionado considerando uma fonte de abastecimento de água de superfície, sendo o sistema composto por componentes hidráulicos e elétricos. Além desses componentes, é necessário construir uma estrutura de proteção flutuante para armazenar o material de bombeamento de água. Caso seja possível e viável tecnicamente o uso de uma fonte de água subterrânea também poderá ser utilizada como alternativa para suprir o sistema de abastecimento complementar.

O cano utilizado para captação da água de superfície deve estar dentro de uma caixa de PVC revestida com manta geossintética, a fim de proporcionar uma pré-filtragem da água, conforme discriminado na Figura 6.

Figura 6: Captação da fonte de água para abastecer o sistema de abastecimento complementar



A parte hidráulica é composta por dispositivos que levam a água, por bombeamento elétrico, da fonte de água até o sistema de tratamento da água, detalhados na Tabela 4.

Tabela 4: Descrição dos itens que compõem sistema de captação de água na fonte.

Código SINAPI	Especificação dos materiais e mão de obra para a construção componente captação	Unid.	Quant.
	Materiais		
00000759	Un 2.734,75 bomba submersa para poços tubulares profundos diâmetro de 4 polegadas, elétrica, trifásica, potência 1,97 hp, 20 estágios, bocal de descarga diâmetro de uma polegada e meia, hm/q = 18 m / 5,40 m ³ /h a 164 m / 0,80 m ³ /h	1	unid
00013354	Chave partida direta p/motor trifásico 7,50cv/380v, c/fusíveis diazed e botão liga-desliga tipo gps siemens ou equiv	1	unid
00036499	Grupo gerador a gasolina, potência nominal 2,2 kw, tensão de saída 110/220 v, motor potência 6,5 hp	1	unid
00009861	Tubo pvc, riscável, 1 1/4", água fria predial	40	m
00003911	Luva de ferro galvanizado, com rosca bsp, de 1 1/4"	20	unid
00001788	curva 90 graus de ferro galvanizado, com rosca bsp fema, de 1 1/4"	4	unid
00009896	União pvc, roscável, 1 1/4", água fria predial	1	unid
00001008	Cabo de cobre isolamento anti-chama 450/750v 6mm ² , tp pirastic pirelli ou equiv	200	m
00038200	Corda de poliamida, 12mm tipo bombeiro,	0,4	100M
00009850	Tubo pvc de revestimento geomecânico nervurado reforçado, dn = 150 mm, comprimento = 2 m	36	m
00011078	Areia para leito filtrante (0,7 a 1,0 mm) - posto jazida/fornecedor (retirada na jazida, sem transporte)	3	m ³
00010511	Cimento portland composto cp ii-32 (saco 50 kg)	5	SACA
00000370	Areia média - posto jazida/fornecedor (retirado na jazida, sem transporte)	1	m ³
00005047	Chave fusível de distribuição 15,0kv/100a	1	unid
00002391	Disjuntor termomagnético tripolar 125a	1	unid
	Mão de Obra		
00012868	Marceneiro	32	H
00002696	Encanador hidráulico	42	H

As fontes de água de superfície e subterrânea, na maioria das vezes, demandam um sistema de tratamento de água para garantir a qualidade da água para consumo humano. Portanto, um sistema de tratamento de água é um dos componentes integrantes do sistema de abastecimento de água complementar comunitário, seja ele abastecido por fonte de água superficial ou subterrânea.

Sistema de tratamento de água

A estrutura física do filtro de areia é composta pela unidade filtrante e pela unidade de reservação da água filtrada.

Unidade Filtrante

A tecnologia de filtro de areia é uma tecnologia de tratamento de água para consumo humano de baixo custo, especialmente desenhada para o uso intermitente de água em escala domiciliar. A proposta tecnológica do modelo de filtro de areia utilizado na presente tecnologia social pressupõe os seguintes materiais como meio filtrante:

- Areia não classificada;
- Geossintético como camada suporte e como camada filtrante superficial.

A taxa de filtração de 4-10 m/dia garante a adequação do funcionamento de um filtro lento de acordo com os requisitos técnicos dessa tecnologia. A manutenção da taxa de filtração é ajustada em função da vazão da bomba e área do filtro.

A manutenção da umidade na unidade filtrante do filtro é garantida ao projetar que a saída da água tratada seja dimensionada 10 cm acima da camada superior da membrana geossintética. Executar o projeto com base nessa especificação é fundamental para que haja a formação e manutenção da camada microbiológica, que é um dos componentes responsáveis pelo processo de filtração de água no sistema.

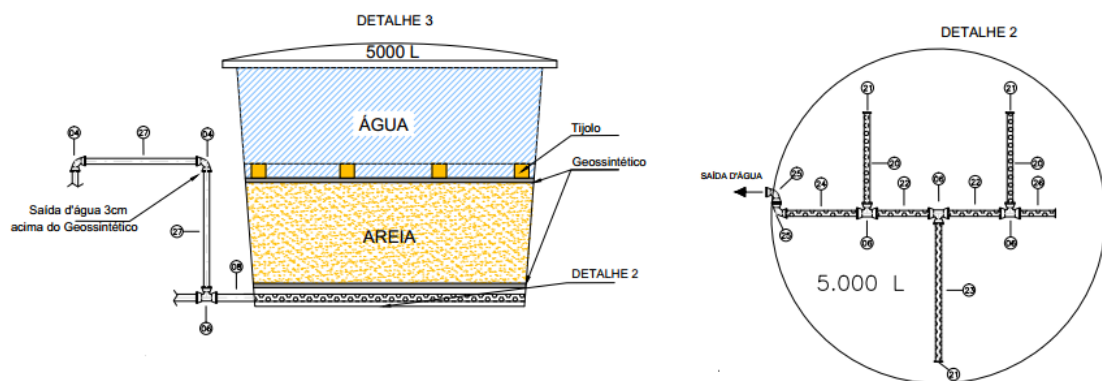
O filtro lento de areia é capaz de remover:

- Mais que 99% de coliformes fecais;
- 100% de protozoários e ovos de helmintos
- 50-90% de tóxicos inorgânicos e orgânicos
- 99% de metais (ferro, cobre, zinco)
- 100% dos sedimentos suspensos.

Componentes físicos da Unidade filtrante

A unidade filtrante é composta por uma caixa d'água de 5.000 litros com estrutura de tubos de PVC furada no fundo. Essa tubulação é coberta por uma camada de geossintético. A tubulação tem a função de drenar a água tratada e a camada de geossintético tem a função de evitar a entrada de areia na tubulação e drenar a água filtrada para dentro da tubulação (Figura 7).

Figura 7: Desenho esquemático da unidade filtrante que compõe a unidade de tratamento.

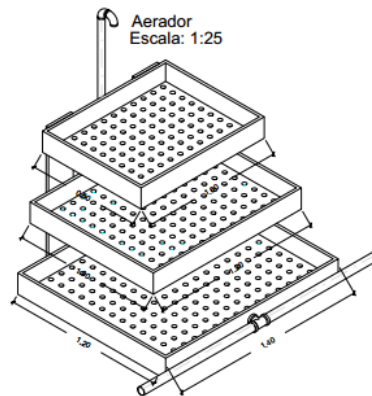


Os geossintéticos são mantas fabricadas pela deposição aleatória de fibras poliméricas (monofilamentos contínuos ou cortados), principalmente poliéster e polipropileno. As principais vantagens proporcionadas pelos geossintéticos como elemento filtrante, em relação a outros meios convencionais, como a areia, estão especificadas abaixo, o que justificou sua escolha como um dos componentes do meio filtrante do filtro de areia:

- menor espessura do filtro;
- características controladas e regulares por se tratar de um produto industrial;
- facilidade de instalação e manutenção; e
- baixo custo.

Um aerador, compostos por três bandejas de furadas é construído logo a cima das caixas que compõem as unidades filtrantes do filtro de areia, conforme ilustrado na figura 8 abaixo.

Figura 8: Desenho esquemático do Aerador que compõe a unidade de tratamento.

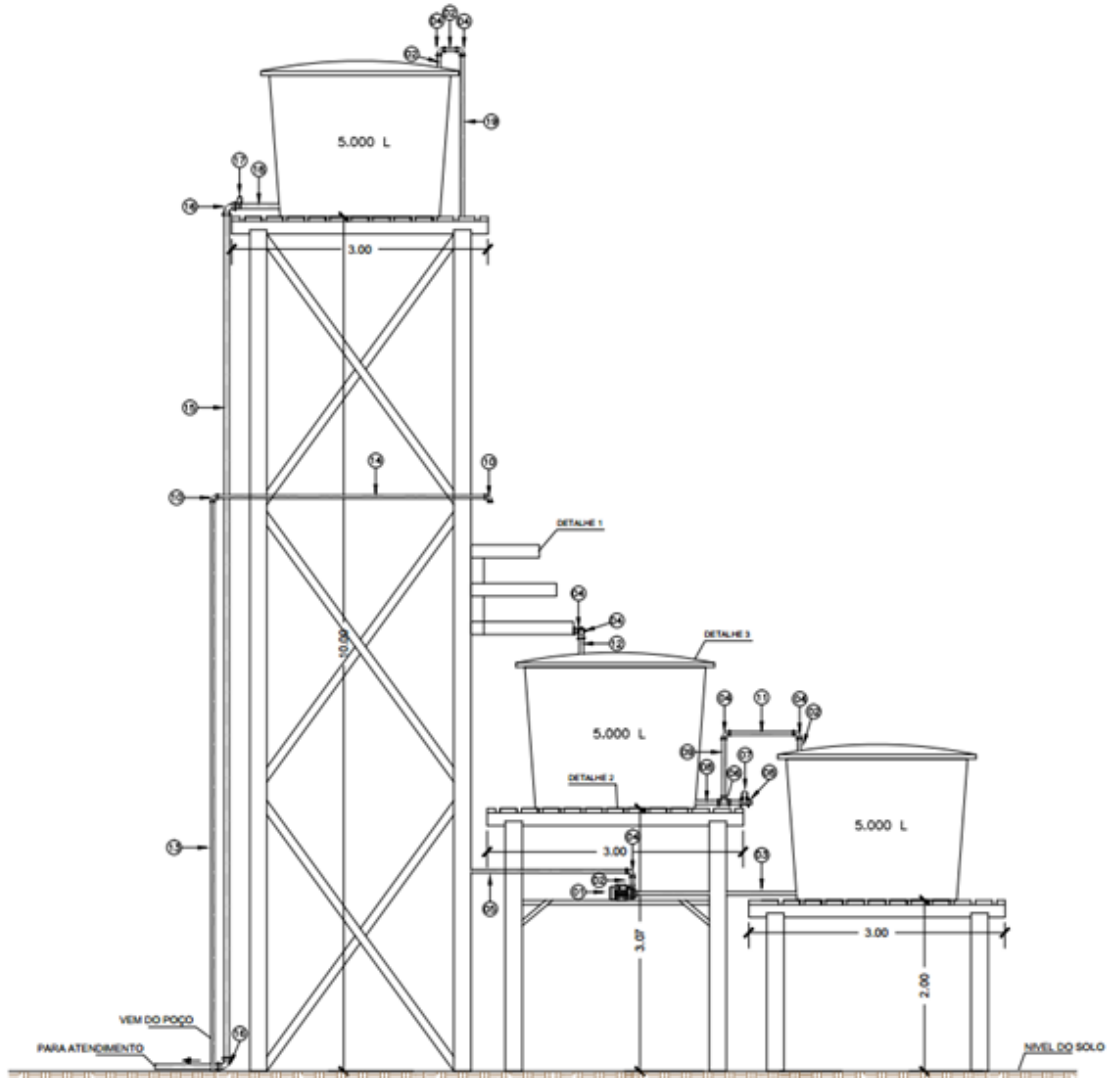


A operação e manutenção desse tipo de filtro são simples. O primeiro passo é tirar a tampa da caixa d'água da unidade filtrante. Em seguida, retira-se a camada de membrana geossintética superior, que deve ser lavada somente com água. O tempo necessário para a realização da manutenção do filtro depende da qualidade da água bruta da fonte. A necessidade de lavagem da membrana será identificada quando o vazão de água tratada estiver reduzida.

Preparo da estrutura de suporte do sistema de tratamento

Para a construção do sistema de tratamento de água é preciso preparar os componentes estruturais que serão utilizados para a instalação do suporte das caixas d'água de 5.000 litros. Ao todo, o sistema de tratamento é composto por três caixas de 5.000 litros. Uma caixa é utilizada para compor a unidade filtrante do sistema de tratamento. Uma das caixas recebe e reserva a água tratada e a outra caixa funciona como reservatório elevado que recebe a água tratada e distribui a mesma por gravidade para todos os domicílios da comunidade. A base de apoio para cada uma das caixas de 5.000 litros é de 3 x 3 metro. Para o reservatório principal são necessários pilares de 10 metros de altura e para o filtro pilares de 2 metros, conforme ilustrado na figura 9.

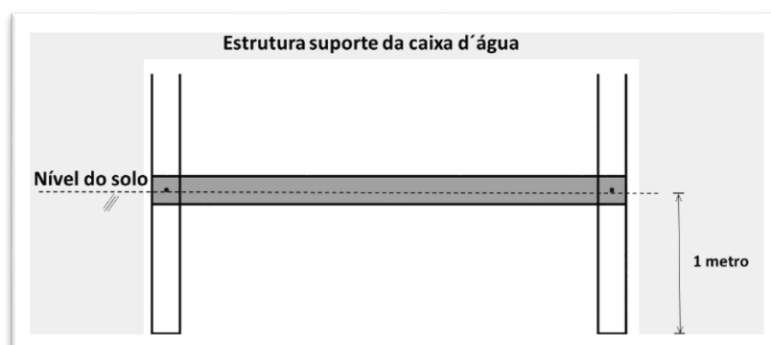
Figura 9: Desenho esquemático do sistema de abastecimento complementar.



A estrutura que dá suporte a caixa de 5.000 litros deverá ter na sua base uma estrutura quadrada de amarração, a fim de aumentar a área de contato da estrutura com o solo, garantindo uma melhor distribuição do peso da caixa d'água no solo.

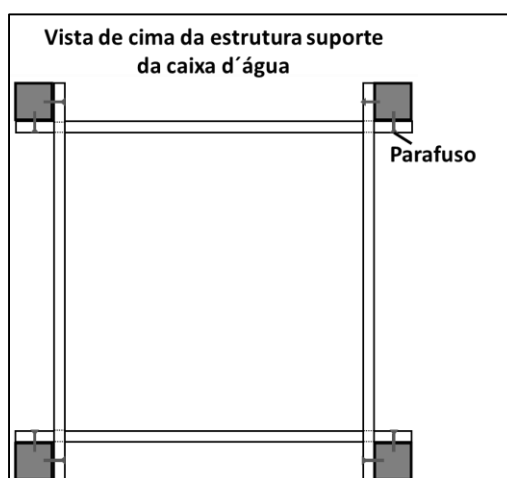
Para garantir a função de apoio estrutural dessa estrutura, é preciso que essa estrutura quadrada seja enterrada pela metade no solo a fim de garantir que toda a área adicional esteja efetivamente apoiada no solo. Essa proposta pode ser visualizada na Figura 10.

Figura 10: Esquema da locação em relação ao solo da estrutura de amarração construída na base da estrutura que dá suporte a caixa de 5.000 litros.



Vale destacar que a estrutura deve ser parafusada nos pilares a fim de garantir a sustentação da força exercida pelo peso da caixa d'água, conforme ilustrado na figura 11.

Figura 11: Visão de cima da estrutura de amarração construída na base da estrutura que dá suporte a caixa de 5.000 litros.



Ainda em relação às estruturas que dão suporte as caixas d'água, a indicação é que os pilares sejam enterrados a 1 metro de profundidade no solo, o que garante um bom atrito e aderência lateral tanto para a estrutura da caixa de 1.000 litros, quanto para a estrutura da caixa de 5.000 litros.

Após a construção da estrutura de suporte das caixas de 5.000 litros, serão instaladas as caixas de 5.000 litros para reservação da água tratada e a caixa de 5.000 litros onde o filtro de areia será construído.

Após a montagem dessas estruturas e da unidade filtrante os componentes hidráulicos são implantados ao longo de todo o sistema de tratamento de água.

Preparo da unidade filtrante

A construção do filtro de areia é iniciada com a montagem da estrutura hidráulica com tubos de PVC furados, presente na parte interna do filtro lento de areia que está localizada no fundo do filtro, formando uma espinha de peixe de tubulações que capta a água que passa pelo meio filtrante.

Uma vez instalada a parte hidráulica, cobre-se a mesma com uma camada de geossintético. Suportes pesados inertes, como tijolos, são colocados na borda da manta para que esta não se desloque na montagem do filtro lento de areia. O tamanho dessa manta deve ser 10% do tamanho da caixa água.

Por cima da camada de geossintético coloca-se uma coluna de 80 cm de areia lavada e por cima da areia coloca-se outra camada de geossintético com tamanho de 10% da área da caixa d'água. Suportes pesados inertes, como tijolos, são colocados na borda da manta para que esta não boie ao receber a coluna de água.

Uma coluna d'água de cerca de 80 cm deve ficar sobre o geossintético e a areia. A água que passa pelo sistema de tratamento é elevada por bombeamento até um reservatório elevado, que distribui a água tratada para todos os domicílios da comunidade por gravidade.

O detalhamento do material necessário para a construção do filtro lento de areia mais a unidade de aeração consta na Tabela 5.

Tabela 5: Descrição dos itens que compõem o sistema de tratamento de água.

Código SINAPI	Especificação dos materiais e mão de obra para a construção componente captação	Unid.	Quant.
	Materiais		
00007140	Te soldável, pvc, 90 graus, 32 mm, para agua fria predial (nbr 5648)	2	unid
00007143	Te soldável, pvc, 90 graus, 60 mm, para agua fria predial (nbr 5648)	5	unid
00000366	Areia fina - posto jazida/fornecedor (retirado na jazida, sem transporte)	1	m ³
00013348	Arruela em aço galvanizado, diâmetro externo = 35mm, espessura = 3mm, diâmetro do furo= 18mm	100	unid
00000428	Parafuso m16 em aço galvanizado, comprimento = 500 mm, diâmetro = 16 mm, rosca maquina, cabeça quadrada	20	unid
-	Caixa d'água polietileno para 5000 litros, com tampa	3	unid
00001195	Cap pvc, soldável, 60 mm, para agua fria predial	5	unid
00020080	Adesivo plástico para pvc, frasco com 175 gr	2	unid
00001957	Curva de pvc 90 graus, soldável, 32 mm, para agua fria predial (nbr 5648)	6	unid

00001925	Curva de pvc 90 graus, soldável, 60 mm, para agua fria predial (nbr 5648)	6	unid
00003143	Fita veda rosca em rolos de 18 mm x 25 m (l x c)	1	unid
00000097	Adaptador pvc soldável, com flange e anel de vedação, 32 mm x 1", para caixa d'agua	2	unid
00000100	Adaptador pvc soldável, com flanges e anel de vedação, 60 mm x 2", para caixa d' agua	5	unid
00001924	Curva de pvc 45 graus, soldável, 60 mm, para agua fria predial (nbr 5648)	3	unid
00003864	Luva pvc soldável, 60 mm, para agua fria predial	4	unid
00004012	Geotextil não tecido agulhado de filamentos contínuos 100% poliester rt 21 tipo bidim ou equiv	20	M2
00004340	Porca zincada, sextavada, diâmetro 5/8"	100	unid
00005062	Prego de aço polido com cabeça 19 x 33 (3 x 9)	5	Kg
00011675	Registro de esfera, pvc, com volante, vs, soldável, dn 32 mm, com corpo dividido	2	unid
00011678	Registro de esfera, pvc, com volante, vs, soldável, dn 60 mm, com corpo dividido	2	unid
00009869	Tubo pvc, soldável, dn 32 mm, agua fria (nbr-5648)	18	M
00009873	Tubo pvc, soldável, dn 60 mm, agua fria (nbr-5648)	18	M
00003989	Madeira serrada aparelhada de maçaranduba angelim ou equivalente na região	1,5	m ³
00004004	Madeira serrada 2a qualidade não aparelhada	0,75	m ³
00007140	Te soldável, pvc, 90 graus, 32 mm, para agua fria predial (nbr 5648)	2	unid
00007143	Te soldável, pvc, 90 graus, 60 mm, para agua fria predial (nbr 5648)	5	unid
00000366	Areia fina - posto jazida/fornecedor (retirado na jazida, sem transporte)	1	m ³
00013348	Arruela em aço galvanizado, diâmetro externo = 35mm, espessura = 3mm, diâmetro do furo= 18mm	100	unid
00000428	Parafuso m16 em aço galvanizado, comprimento = 500 mm, diâmetro = 16 mm, rosca maquina, cabeça quadrada	20	unid
	Mão de Obra		
00012868	Marceneiro	54	H
00002696	Encanador hidráulico	40	H

Componente energético do sistema de abastecimento de água complementar coletivo.

O funcionamento do sistema de abastecimento de água complementar coletivo demanda energia de bombeamento para o seu funcionamento. Para o funcionamento do sistema coletivo são necessários dois tipos de bombas: 1) Bomba utilizada para a captação da água na fonte (subterrânea ou superficial) e 2) Bomba utilizada para elevação da água tratada para o reservatório de distribuição na unidade de tratamento.

A definição do gerador de energia necessário para viabilizar o funcionamento dessas bombas deve ter o dobro de potência das duas bombas, considerando que as bombas precisam de uma potência de partida que é o dobro da potência da bomba. Assim, a escolha da potência do gerador necessária para o funcionamento das duas bombas deve ser feita de acordo com essa consideração. Esse aspecto técnico garante tecnicamente a energia necessária para suprir as comunidades com água via o sistema de abastecimento de água complementar que pode ser acionado ao longo do período de escassez de água de chuva.

O uso de sistema fotovoltaicos de geração de energia elétrica é viável, considerando as especificações de custo da presente tecnologia, em comunidades com mais de 100 famílias beneficiadas. Nesse caso a econômica de escala poderá viabilizar e implementação dessa alternativa de geração de energia.

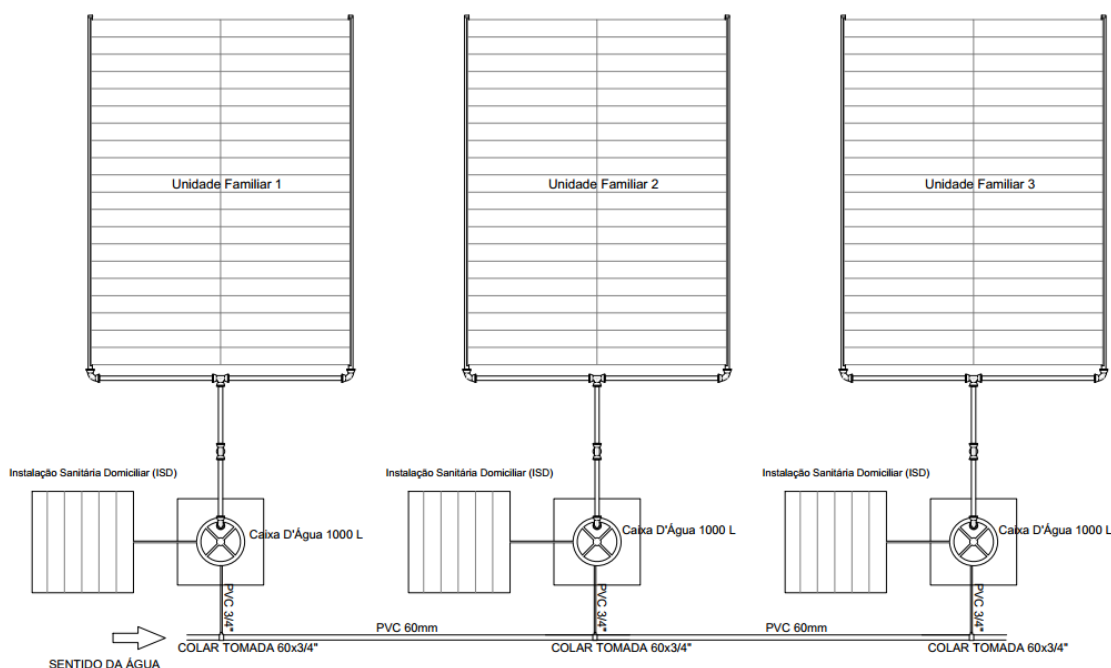
A instalação dos componentes elétricos do sistema de abastecimento de água complementar coletivo deve ser realizada com apoio de técnicos especializados e com apoio dos membros das comunidades que participaram da capacitação técnica devem necessariamente participar do processo de instalação do sistema.

Preparo da rede de distribuição

A rede de distribuição é construída com tubulações de PVC ou materiais tecnicamente equivalentes. As tubulações da rede devem ser fixadas embaixo do trapiche no caso de comunidades em ambientes de várzea, diferente das comunidades em ambiente de terra firme, que devem ser enterradas. No caso da rede enterrada é necessária a construção de valas para o posicionamento da rede, que devem ser fechadas ao término da construção da rede.

A figura 12 apresenta um desenho esquemático da rede de distribuição de água.

Figura 12: Esquema da rede de distribuição de água para as unidades familiares beneficiadas com o sistema de abastecimento de água complementar.



O dimensionamento do material e serviços considerados necessários para a montagem da rede de distribuição para cada unidade familiar beneficiada deve ser realizada por domicílio, conforme especificado na Tabela 6.

Tabela 6: Descrição dos itens que compõem a rede de distribuição de água tratada por família beneficiada.

Código SINAPI	Especificação dos materiais e mão de obra para a construção componente rede de distribuição	Quant.	Unid.
Materiais			
00009873	Tubo pvc, soldável, dn 60 mm, agua fria (nbr-5648)	54	m
00009867	Tubo pvc, soldável, dn 20 mm, agua fria (nbr-5648)	45	m
00011673	Registro de esfera, pvc, com volante, vs, soldável, dn 20 mm, com corpo dividido	3	unid
00003542	Joelho pvc, soldável, 90 graus, 20 mm, para agua fria predial	4	unid
00020080	Adesivo plástico para pvc, frasco com 175 gr	1	unid
00003143	Fita veda rosca em rolos de 18 mm x 25 m (l x c)	1	unid
00000095	Adaptador pvc soldável, com flange e anel de vedação, 20 mm x 1/2", para caixa d'agua	2	unid
00003861	Luva pvc soldável, 20 mm, para agua fria predial	4	unid
00001415	Colar tomada pvc, com travas, saída com rosca, de 60 mm x 1/2", para ligação predial de agua	1	unid

00000107	Adaptador pvc soldável curto com bolsa e rosca, 20 mm x 1/2", para agua fria	1	unid
00011829	Torneira de boia convencional plástica 1/2 " com balão plástico	1	unid
	Mão de Obra		
00002696	Encanador hidráulico	12	H

3.3.6 Entrega de Filtro de Barro

Assim que finalizada a construção da tecnologia, a família beneficiada deverá receber um filtro de barro de 8 litros com vela, sendo esse equipamento considerado um dos mais eficientes para a retenção de partículas e microrganismos com potencial de causarem doenças.

3.3.7 Remuneração dos envolvidos no processo construtivo

A remuneração dos envolvidos na construção está incluída no valor de referência da tecnologia e descrita em cada tabela que descreve os componentes físicos da tecnologia social.

3.3.8 Placa de Identificação

Finalizados os procedimentos relativos à pintura e construção da tecnologia, deverá ser instalada a placa de identificação, **conforme modelo padrão no Apêndice III.**

4. DETALHAMENTO DO SERVIÇO DE ACOMPANHAMENTO FAMILIAR PARA A INCLUSÃO SOCIAL E PRODUTIVA¹

O serviço de acompanhamento familiar para a inclusão social e produtiva compreende o planejamento, execução e avaliação de atividades individuais e coletivas, realizadas com vistas à inclusão social e produtiva, a promoção da segurança alimentar e incremento da produção e renda dos beneficiários.

As atividades decorrentes deste acompanhamento resultarão no diagnóstico da família e das comunidades, na elaboração e acompanhamento do projeto de estruturação produtiva, com orientações sobre as atividades a serem executadas, e na promoção de capacitações que permitam o devido aproveitamento da tecnologia social para o desenvolvimento de atividades produtivas. Também serão realizadas ações de inclusão social para apoio no acesso a políticas públicas, melhoria nas condições de segurança alimentar e nutricional, educação financeira e outras medidas adequadas para a superação de vulnerabilidades sociais dos beneficiários.

4.1. Diagnóstico das famílias

O diagnóstico consiste em atividade individual junto à unidade familiar, com duração de pelo menos 04 (quatro) horas, que pode compreender um conjunto de métodos e instrumentos participativos, por exemplo, entrevista, caminhada, calendário, fluxograma, entre outros, e que tem por objetivo identificar todos os membros da família beneficiária, suas condições socioeconômicas (trabalho familiar, patrimônio, renda, acesso a políticas públicas, associativismo), fatores de produção (atividades produtivas, infraestrutura, aspectos ambientais, acesso a mercados), vulnerabilidades, potencialidades, entre outras informações.

A atividade exige preenchimento de formulário específico cujos dados deverão ser inseridos em sistema eletrônico indicado pelo Ministério do Desenvolvimento Social.

Nesta atividade poderá ser realizado mapeamento georreferenciado das formas de uso e ocupação da terra, coleta e análise de amostras de solo, água e plantas, verificação de dados meteorológicos, espaciais e cartográficos, bem como verificação de outros dados úteis para a etapa de planejamento do projeto de estruturação produtiva da unidade familiar.

¹ Conforme Decreto nº 9.221, de 06/12/ 2017.

4.2 Diagnóstico Comunitário

O diagnóstico consiste em atividade junto à comunidade, com duração de pelo menos 08 (oito) horas em grupos de 25 famílias (admitindo-se variação de até 30%), que pode compreender um conjunto de métodos e instrumentos participativos, por exemplo, entrevista, caminhada, calendário, fluxograma, entre outros, e que tem por objetivo analisar e compreender o ambiente da organização social e produtiva das comunidades e os mecanismos de participativos para sensibilizar sobre a potencialidade de atividades coletivas.

A atividade exige preenchimento de formulário específico cujos dados deverão ser inseridos em sistema eletrônico indicado pelo Ministério do Desenvolvimento Social.

Nesta atividade poderá ser realizado mapeamento georreferenciado das formas coletivas de uso e ocupação da terra, coleta e análise de amostras de solo, água e plantas, verificação de dados meteorológicos, espaciais e cartográficos, bem como verificação de outros dados úteis para a etapa de planejamento do projeto coletivo de estruturação.

4.3 Elaboração de Projeto Produtivo

Para que a tecnologia atenda às expectativas de criação de um sistema familiar e/ou coletivo de produção de alimentos ou mesmo de aumento da capacidade produtiva já existente, é importante que esta infraestrutura esteja associada a elementos que permitam potencializar desde a produção e/ou processamento de frutas e hortaliças à criação de pequenos animais, como aves, entre outras opções de projeto produtivo que auxiliem no aumento da produção, renda e segurança alimentar das famílias.

Nesse sentido, a elaboração de projeto de estruturação produtiva, associado à prestação do serviço de acompanhamento técnico, deve ajustar-se à diversidade de objetivos das famílias, ao bioma e às oportunidades oriundas de cadeias produtivas locais.

A elaboração do projeto de estruturação produtiva, com duração de pelo menos 03 (três) horas, tem por objetivo definir ações visando à qualificação da produção, comercialização, melhoria da infraestrutura, organização social, gestão da unidade familiar, simulações de atividades agropecuárias, não agropecuárias e/ou extrativistas, considerando fatores de produção disponíveis e às necessidades de novos investimentos, de forma a proporcionar aumento da produção e da renda e melhoria de indicadores sociais e ambientais.

O projeto deverá contemplar: (i) atividades geradoras de renda, podendo envolver atividade agrícolas, não-agrícolas e/ou extrativistas, (ii) definição dos

insumos, ferramentas e infraestrutura que serão utilizados, (iii) organização do excedente de produção, (iv) acesso a mercado, (v) uso de tecnologias adequadas à realidade local e ao perfil do público, (vi) orientações técnicas para cada atividade a ser desenvolvida, (vii) cronograma de execução e (viii) instrumentos para viabilização das atividades propostas, abrangendo desde os recursos do fomento, projeto de crédito e outras fontes de investimento.

O planejamento produtivo deve ser realizado em conjunto com os integrantes da unidade familiar, podendo compreender um conjunto de métodos e instrumentos participativos, tais como matrizes de planejamento, visão de futuro, priorização de problemas, entre outros, considerando o protagonismo da juventude rural e a valorização das atividades produtivas das mulheres, de modo a reduzir desigualdades de geração e de gênero.

É importante destacar que a atividade de elaboração do projeto produtivo é requisito para o repasse da parcela 1 dos recursos do Programa de Fomento às Atividades Produtivas Rurais, caso exista a previsão de inclusão da família nesse Programa. O prazo entre o planejamento do projeto e a disponibilização dos recursos do Fomento para as famílias é variável e depende da atuação (i) da entidade executora, no trabalho de campo e na inserção documental em sistemas eletrônicos, (ii) do responsável pela fiscalização e (iii) do Ministério do Desenvolvimento Social e da Caixa Econômica Federal, operador financeiro do programa, os quais realizam processamento e validação de dados do SIG Cisternas com o CadÚnico para finalmente proceder à transferência dos recursos.

A partir da análise da situação de cada comunidade atendida bem como da concordância das famílias beneficiadas, o projeto produtivo poderá ser estruturado de forma coletiva, sendo atribuição da entidade executora o planejamento e condução das atividades que viabilizem tal arranjo.

4.4 Atividades Individuais e coletivas

Serão executadas 04 (quatro) atividades individuais de assistência técnica, com duração de pelo menos 02 (duas) horas cada e mais 03 (três) atividades coletivas de assistência técnica, com duração de pelo menos 08 horas cada, realizadas para acompanhamento do projeto de estruturação da unidade produtiva familiar e de seus componentes coletivos (onde houver), para fornecimento de orientações técnicas, atualização dos dados de diagnóstico e avaliação final.

O objetivo das atividades coletivas é organizar a produção individual das famílias por afinidade de atividade produtiva, por exemplo reunir esforços de

todas as famílias que produzem em um mesmo território para desenvolver atividades coletivas que otimizem o processo produtivo, escoamento e/ou comercialização da produção.

As atividades deverão apoiar os beneficiários com informações sobre sistema simplificado de manejo da água para a produção de alimentos e manejo adequado da água da tecnologia, podendo abranger os seguintes conteúdos programáticos:

I. Aspectos de inclusão produtiva:

a. agroecologia, transição agroecológica, sistemas agroflorestais, produção orgânica e extrativismo;

b. planejamento da produção integrada: horta/pomar/quintal/roçado/pequenos animais/apicultura/fruticultura, considerando o volume de água disponível;

c. uso das tabelas de consumo de água pelas diferentes atividades;

d. tecnologias sociais de produção – canteiros econômicos, canteiros elevados, cobertura seca, sombreamento;

e. sementes tradicionais e florestais;

f. prática de irrigação simplificada;

g. conservação e uso do solo;

h. adubos orgânicos e compostagem;

i. defensivos naturais;

j. manejo de pequenos animais;

k. produção e estocagem de alimentos para animais; e

l. Produção de óleos comestíveis e vegetais;

m. Práticas sustentáveis de extrativismo;

n. Iniciativas e práticas para redução do desmatamento/degradação ambiental e recuperação da floresta;

o. Produção e comercialização de bens de valor agregado (biscoitos, conservas, geléias, óleos, etc);

p. Uso, cultivo e produção de plantas medicinais;

q. Processamento de pescado;

r. outras orientações adequadas ao projeto produtivo escolhido pela unidade familiar.

II. Aspectos de inclusão social:

a. promoção do acesso a políticas públicas (PAA, PNAE, feiras locais, PRONATEC, PRONAF, PNHR, sementes, EJA, etc);

b. organização coletiva, abrangendo a gestão dos grupos produtivos nas diferentes formas de organizações solidárias e autogestionárias (associações e cooperativas), com procedimentos para que os grupos alterem ou aprimorem sua forma de organização social, construção de instrumentos de formalização (se for de interesse dos grupos) e organização dos agricultores para produção e comercialização;

c. promoção da segurança alimentar e nutricional; e

d. emissão de documentos de identificação, educação financeira e acesso a instrumentos de crédito.

5. APOIO OPERACIONAL PARA A IMPLANTAÇÃO DA TECNOLOGIA SOCIAL

Para a implantação da tecnologia em âmbito local ou regional é fundamental a formação de uma estrutura composta por uma equipe técnica específica, de meios logísticos adequados ao contexto de realização do projeto e de uma estrutura administrativa que seja capaz de acompanhar todas as etapas para implantação da tecnologia social, ou seja, a mobilização social, as capacitações e o processo construtivo, além de gestão dos processos de aquisições e prestação de contas. Tal estrutura, e os custos inerentes a ela, compõem os custos de apoio operacional associados às atividades de implantação da tecnologia.

A implantação da tecnologia social será executada de forma descentralizada por associações locais/regionais. Todo o trabalho operacional e logístico das associações para viabilizar a implantação da tecnologia social compõe o que se define como custos de apoio operacional.

A equipe das associações locais/regionais envolvida na etapa de apoio operacional precisa conhecer a metodologia e os processos envolvidos no projeto e conhecer as unidades familiares/famílias beneficiadas. Portanto, é importante que os atores sociais envolvidos nessa etapa participem das etapas de mobilização e capacitação descritas anteriormente.

De uma forma geral, os custos ligados ao apoio operacional estão associados a quatro subitens principais: o custeio da equipe técnica, o custeio das despesas administrativas, custeios dos meios logísticos e o custeio da logística para o monitoramento e o deslocamento das equipes. Todos esses subitens são considerados fundamentais para a implantação das tecnologias.

A equipe técnica é responsável por contratar técnicos de campo, com funções bem definidas e gerenciar a execução das atividades em campo inerentes à execução de implantação dos componentes físicos da tecnologia social. Membros dessa equipe ficarão responsáveis por administrar, gerenciar e avaliar a execução técnica do projeto, garantindo a qualidade e operacionalidade da implantação das estruturas físicas do projeto.

Os custos administrativos envolvem o serviço de atores sociais da associação envolvidos no processo administrativo-financeiro. Estes devem ficar responsáveis pelo acompanhamento e execução do conjunto de atividades de compra e logística de execução do projeto. Cabe a esses atores sociais o controle de cadastramento das famílias, de compras, pagamentos e acompanhamento da logística de entrega dos materiais. Além disso, os atores sociais envolvidos na logística devem auxiliar a logística de organização das assembleias e reuniões/visitas nas famílias beneficiadas. Para isso é necessário que esses atores sociais conheçam os procedimentos administrativos, financeiros, contábeis e a metodologia e processos envolvidos na tecnologia social. Diante disso, é pertinente e fundamental que esses atores sociais participem das etapas de capacitação para compreender o processo como um todo.

Os custos associados ao meio logístico envolvem todo o custo do transporte dos materiais até as famílias beneficiadas com o projeto. Nesse custo também está incluído o custo com deslocamento de membros da entidade executora (equipe técnica) para acompanhar e orientar a logística de entrega de material nas famílias beneficiadas.

O custeio da logística para o monitoramento e o deslocamento da equipe técnica é fundamental para garantir o deslocamento da equipe técnica até as famílias beneficiadas e garantir o acompanhamento e ajustes ao longo da execução do projeto.

5.1. Considerações em relação ao meio rural amazônico

O valor unitário de referência para a etapa de apoio operacional está correlacionado e foi elaborado de acordo com as peculiaridades do meio rural amazônico, que destoa da grande parte do meio rural nas outras regiões Brasileiras.

Em se tratando de meio rural amazônico deve-se considerar alguns aspectos tais como: a distância dos centros urbanos em relação aos locais de moradia; o espaçamento entre as moradias e a distribuição das moradias no interior da floresta.

Por exemplo, o acesso a algumas moradias pode chegar a 40 horas de viagem de barco. Além disso, o acesso às moradias está diretamente relacionado com a sazonalidade (estação chuvosa e estação seca). Assim sendo em algumas moradias só é possível ter acesso pelo rio no período das chuvas, quando as cotas dos corpos hídricos são mais elevadas, mesmo assim cada viagem pode durar duas ou até semanas. Em outros casos, ocorre o inverso, quando o acesso se dá por terra, a melhor época de realizar o deslocamento é no período de seca.

A Sazonalidade na região Amazônica determina a dinâmica de acesso e construção de estruturas físicas nas famílias beneficiadas. Assim na estação chuvosa, regionalmente chamada de inverno, chove muito os corpos hídricos estão com as maiores cotas, o que facilita ao acesso às moradias e a logística de transporte de materiais. Na estação seca, chove pouco e os corpos hídricos estão com suas cotas mais baixas. Isto implica na impossibilidade de acesso a algumas famílias pelos corpos hídricos, o que inviabiliza o transporte de material. Por outro lado, na estação seca é logisticamente mais fácil executar a construção dos componentes físicos da tecnologia social.

Assim sendo, a execução de todas as etapas envolvidas na implantação da tecnologia social na região Amazônica deve considerar o ritmo e custos diferenciados dessa região quando se compara a implantação da mesma tecnologia social e outras regiões rurais brasileiras.

6. FINALIZAÇÃO E PRESTAÇÃO DE CONTAS

Após montados e instalados os componentes físicos da tecnologia social, os técnicos de campo das entidades executoras deverão consolidar as informações da família beneficiada em Termo de Recebimento, no qual deverá constar o nome e CPF do beneficiário, a numeração da tecnologia social e suas coordenadas geográficas, a data de início e de fim da construção, o nome e assinatura do responsável pela coleta das informações, além de declaração assinada pelo beneficiário de que participou dos processos metodológicos de mobilização e seleção e capacitação e que recebeu a tecnologia social com seus componentes em perfeitas condições de uso.

Além disso, os técnicos de campo deverão realizar registros fotográficos que permitam a visualização do beneficiário junto à tecnologia, em tomada que apresente a placa de identificação com o número da tecnologia social, a Instalação Sanitária Domiciliar, o componente para captação de água de chuva, a unidade de reservação de água de 1.000 litros e o sistema complementar de abastecimento de água, anexando-os ao Termo de Recebimento.

Como anexo ao Termo de Recebimento também deverá ser anexado o Termo de Adesão ao Programa de Fomento às Atividades Produtivas Rurais, contendo a

descrição da(s) atividade(s) produtiva(s) a serem implementada (s), data e assinatura de técnico e beneficiário. Também será exigido o preenchimento eletrônico dos formulários de diagnóstico e projeto, em sistema a ser definido pelo MDS. Finalizados esses procedimentos, o Termo de Recebimento e o Termo de Adesão deverão ser inseridos no SIG Cisternas, para fins de prestação de contas física junto contratante e ao MDS.

Por sua vez, cada uma das atividades individuais e coletivas que compõem o serviço de assistência técnica exigirá preenchimento de ateste, conforme modelo a ser fornecido pelo MDS, o qual conterà data e assinatura de integrante da unidade familiar beneficiária. O ateste de cada uma das atividades executadas será inserido no SIG Cisternas para fins de prestação de contas.

Ao final da execução do contrato a entidade executora deverá apresentar relatório com registro das visitas de campo realizadas após a entrega das tecnologias aos beneficiários, atestando o seu adequado funcionamento. Esse relatório deverá compor a última Nota Fiscal e deverá ser requisito para a conclusão do serviço contratado.

7. RESUMO DAS ATIVIDADES QUE COMPÕEM A TECNOLOGIA SOCIAL

É importante destacar que todas as etapas envolvidas na implantação da tecnologia social (mobilização, capacitação, implantação dos componentes físicos e SAFISP) serão desenvolvidas a partir da mobilização e participação da unidade familiar beneficiada, buscando que esta se aproprie dos elementos integrantes da tecnologia social ao longo do processo de implantação da mesma.

Atividade	Meta quantitativa
1. Mobilização, seleção e Cadastramento de Famílias	
1.1 Assembleia de mobilização e definição das famílias beneficiadas	1 Assembleia para cada 100 tecnologias
1.2 Seleção dos beneficiados (unidade familiares)	1 reunião em cada unidade familiar beneficiada
1.3 Cadastramento das famílias	Todas as unidades familiares beneficiadas
2. Capacitações	
2.1. Técnica	1 capacitação para cada 100 tecnologias
2.2. Gestão da água e Saúde Ambiental	Todos os beneficiários (1 por família)
2.3. Gestão da água para produção	Todos os beneficiários (1 por família)
3. Implantação da tecnologia	
3.1 Instalação sanitária domiciliar + captação da água de chuva + filtro de barro	Todas as unidades familiares beneficiadas
3.2 Sistema de abastecimento de água complementar	Todas as unidades familiares beneficiadas
3. SAFISP	
4.1 Diagnóstico familiar individual	1 Diagnóstico para cada unidade familiar beneficiada
4.2 Diagnóstico comunitário	1 Diagnóstico para cada grupo de 25 unidades familiares beneficiadas
4.3 Elaboração de Projeto Produtivo	1 Projeto Produtivo para cada unidade familiar beneficiada
4.4 04 Atividade de acompanhamento familiar individual	04 atividades para cada unidade familiar beneficiada
4.5 03 Atividade de acompanhamento familiar coletiva	03 atividades para cada grupo de 25 unidades familiares beneficiadas

APÊNDICE I – MODELO DA LISTA DE PRESENÇA DAS REUNIÕES E ENCONTROS

A - Tipo, Local e Data de Realização da Reunião/Encontro	
1 - Tipo do Evento	<input type="checkbox"/> Comissão Municipal (Assembleia) <input type="checkbox"/> Reunião/visita na família
2 - Data	2.1 - Início <input type="text"/> / <input type="text"/> / <input type="text"/> 2.2 - Término <input type="text"/> / <input type="text"/> / <input type="text"/>
3 - Carga Horária (duração do curso em horas/aula)	<input type="text"/> horas
4 - Local de Realização	<input type="text"/>

2

CPF do Participante:

Grid for CPF do Participante (11 columns, 1 dash)

Instituição:

Grid for Instituição (30 columns)

Assinatura

3

Participante:

Grid for Participante (30 columns)

CPF do Participante:

Grid for CPF do Participante (11 columns, 1 dash)

Instituição:

Grid for Instituição (30 columns)

Assinatura

APÊNDICE II – MODELO DA LISTA DE PRESENÇA DAS CAPACITAÇÕES

A - Tipo, Local e Data de Realização da Capacitação

1 - Tipo de Capacitação

 Gestão da Água e Saúde Ambiental
 GAPA

 Capacitação Técnica

2 -
Data

2.1 - Início / /

2.2 - Término / /

3 - Carga Horária (duração do curso em horas/aula)

 horas

4 - Local de Realização

--	--	--	--

5 - Município

--	--	--	--

6 -
Estado
(UF)

--

CPF do Participante:

																-			
--	--	--	--	--	--	--	--	--	--	--	--	--	--	--	--	---	--	--	--

4

Assinatura

APÊNDICE III - MODELO DA PLACA DE IDENTIFICAÇÃO

Termo de Parceria ou Convênio nº	
Tecnologia nº:	
00.000	
Município: (Incluir nome do município)	Comunidade: (Incluir nome da comunidade)
<div style="border: 1px solid black; padding: 5px; width: fit-content;">Espaço para inclusão de logo do parceiro</div>	<div style="border: 1px solid black; padding: 5px; width: fit-content;">Espaço para inclusão de logo da entidade executora</div>
MINISTÉRIO DO DESENVOLVIMENTO SOCIAL	
GOVERNO FEDERAL	
CRÍTICAS, SUGESTÕES E DENÚNCIAS: 0800-707-2003	

Material

Chapa de aço galvanizado com partes do texto em alto relevo e com pintura automotiva ou de cerâmica com pintura durável.

Dimensão da placa

Largura 60 cm x Altura 50 cm